

**TE KOOP**

## **45 premium opslagunits, Middelburg**





Hoogwaardig en toekomstbestendig

## 45 premium opslagunits, Middelburg

### Disclaimer

Deze brochure is nauwkeurig en met zorg samengesteld aan de hand van gegevens en tekeningen, verstrekt door de gemeentelijke diensten, de architect, de constructeur en de adviseurs van het plan. Desondanks moeten wij een voorbehoud maken ten aanzien van geringe tekstuele, architectonische, bouwtechnische en constructieve wijzigingen, alsmede eventuele afwijkingen welke voort kunnen vloeien uit nadere eisen van overheden en/of nutsbedrijven. Tevens behouden wij ons het recht voor wijzigingen aan te brengen in materialen en afwerking, zonder dat e.e.a. afbreuk doet aan de kwaliteit. De ingeschreven maten op de tekening zijn "circa" maten en zijn niet volgens NEN 2580 gemeten. Het in kleur afgebeelde gevelaanzicht en de 3D afbeeldingen zijn een impressie, zodat hieraan geen rechten ontleend kunnen worden.

Ontdek de mogelijkheden

# Premium opslagunits, Middelburg

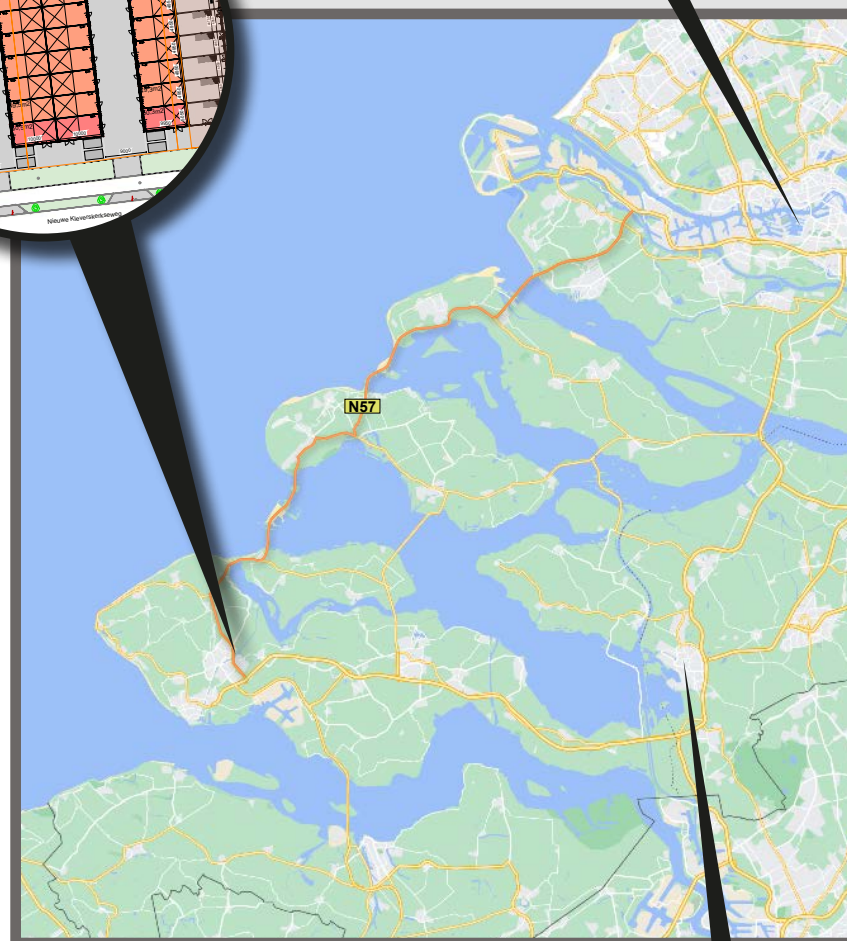
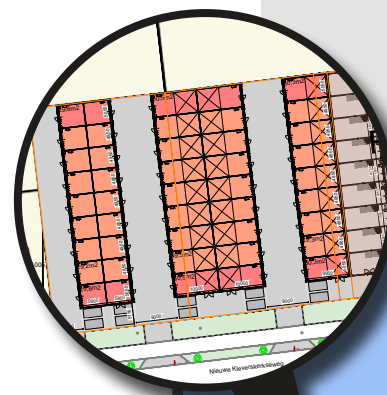
ZEELAND PROJECTEN biedt 45 **multifunctionele** opslagunits aan de Nieuwe Kleverkerkseweg te Middelburg aan.

Allereerst is deze locatie zeer geschikt voor het hebben van een eigen opslagunit. De units liggen aan de rand van Middelburg, vlak bij de N57, een 77 km lange autoweg over een reeks Deltawerken. Via de N57 zijn plaatsen binnen Zeeland en het zuiden van Zuid-Holland snel te bereiken.

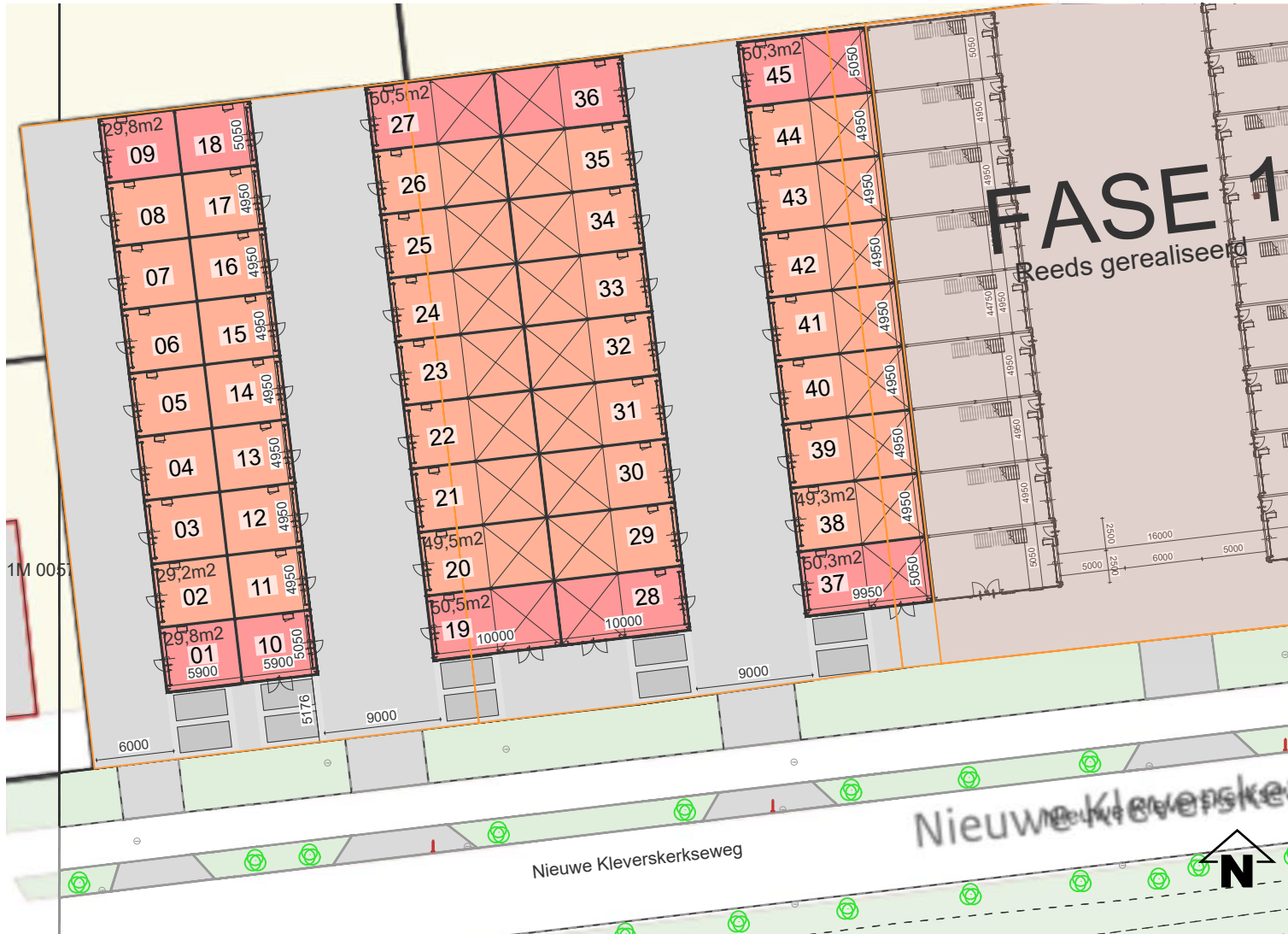
Zoekt u een zakelijke opslagunit voor het stallen van uw camper/caravan, het opslaan van winkelvoorraad of bezit u een oldtimer met wat inboedel? Dan biedt één van de 45 opslagunits aan de Nieuwe Kleverkerkseweg zeker mogelijkheden. De bedrijfsunits mogen enkel zakelijk in gebruik worden genomen. De oppervlaktes variëren van 29,2m<sup>2</sup> - 75,8m<sup>2</sup> BVO en de units hebben een vrije hoogte van circa 5,80 m.

Vier van de vijf kopunits beschikken over een grote glaspui welke zorgt voor voldoende daglicht om er ook prettig te kunnen werken. Daarnaast hebben de grootste drie tevens een buitenterras.

De aankoop van een premium opslagunit in Middelburg is een solide investering met verhuurmogelijkheden.



# Situatie / terreinplan

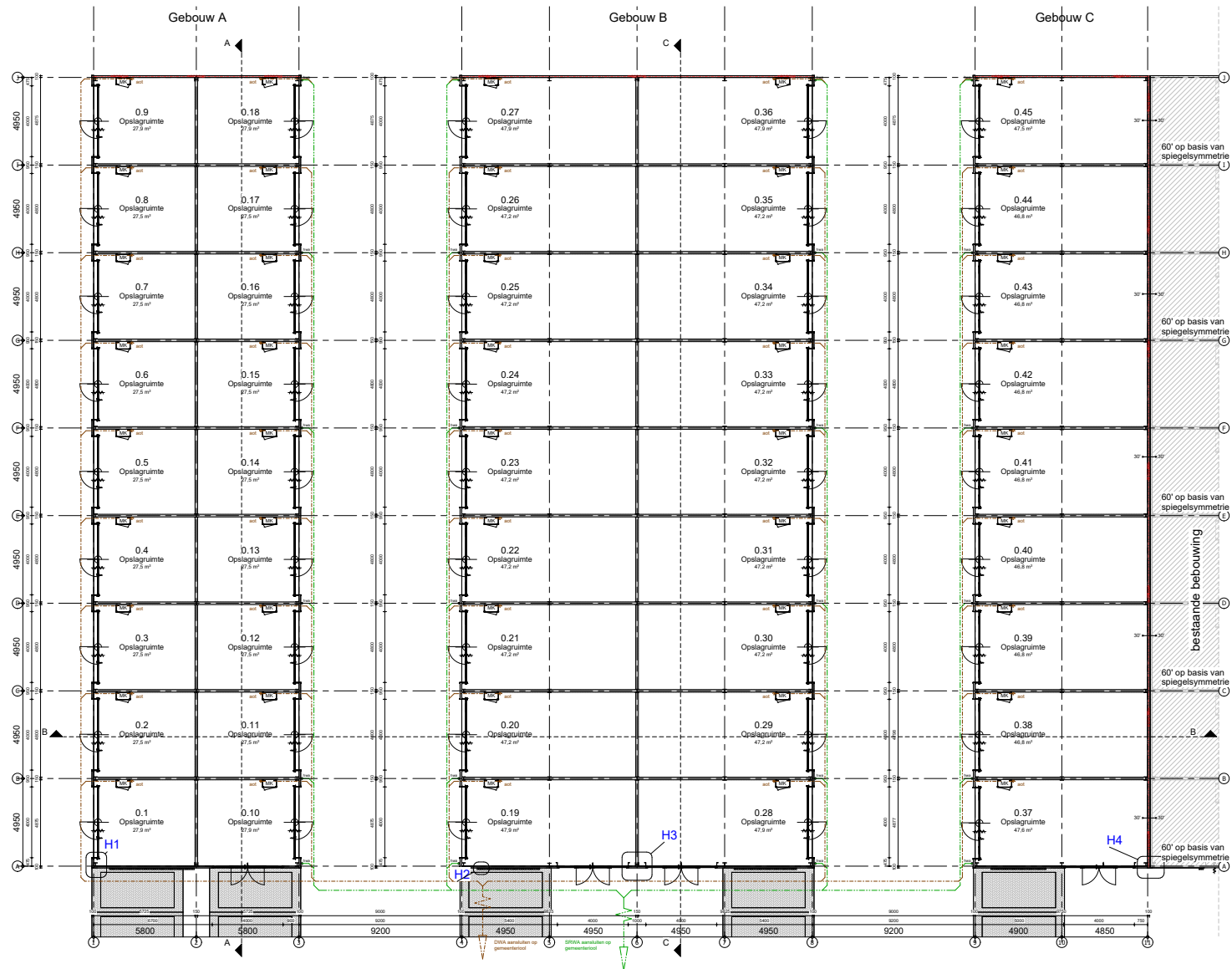
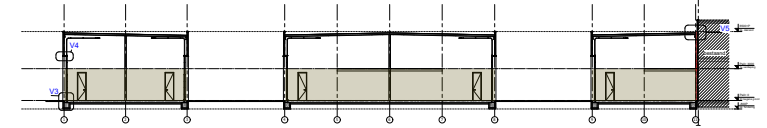


Unit	BVO*
01, 09 - 10, 18	29,8 m <sup>2</sup>
02-08 & 11-17	29,2 m <sup>2</sup>
19, 27 - 28, 36	75,8 m <sup>2</sup>
20-26 & 29-35	74,3 m <sup>2</sup>
37 & 45	75,5 m <sup>2</sup>
38 - 44	74,0 m <sup>2</sup>

\* BVO betreft het totaal Bruto Vloeroppervlak van de opslagunits. Units 01 t/m 18 hebben géén verdiepingvloer. De rest van de units beschikken over een halve verdiepingvloer.

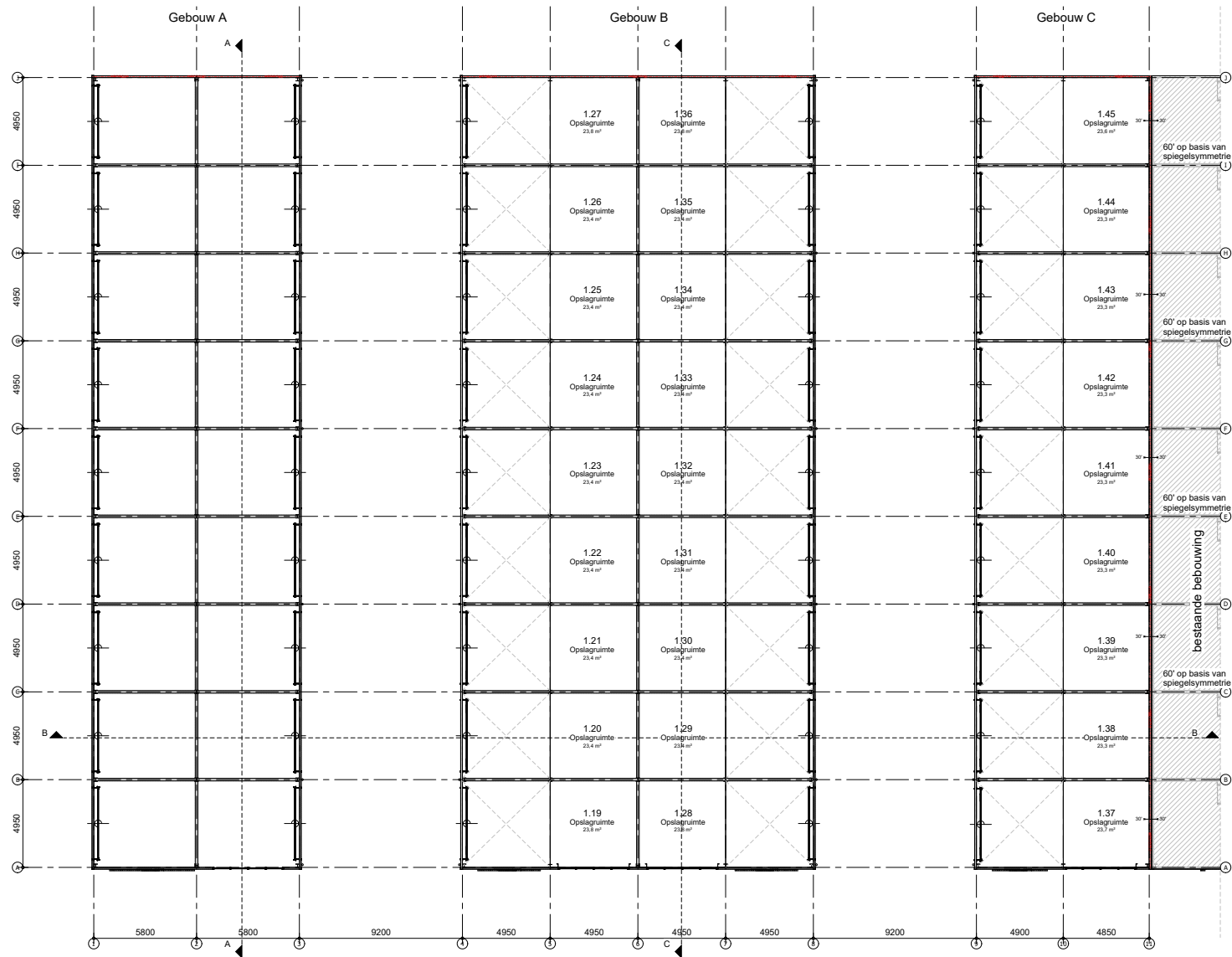
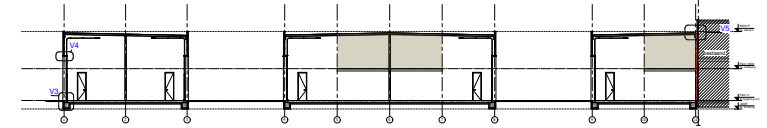
Begane grond

# Plattegronden



Verdieping

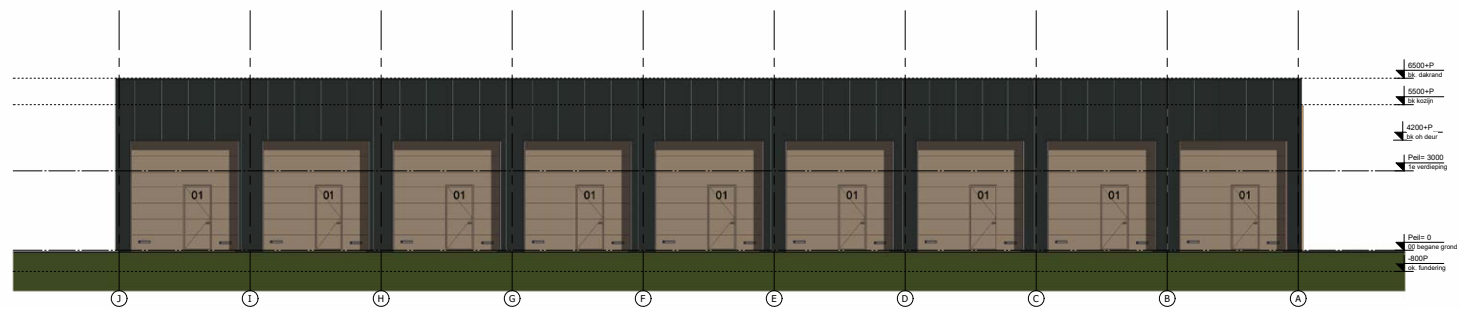
# Plattegronden



# Gevelaanzichten



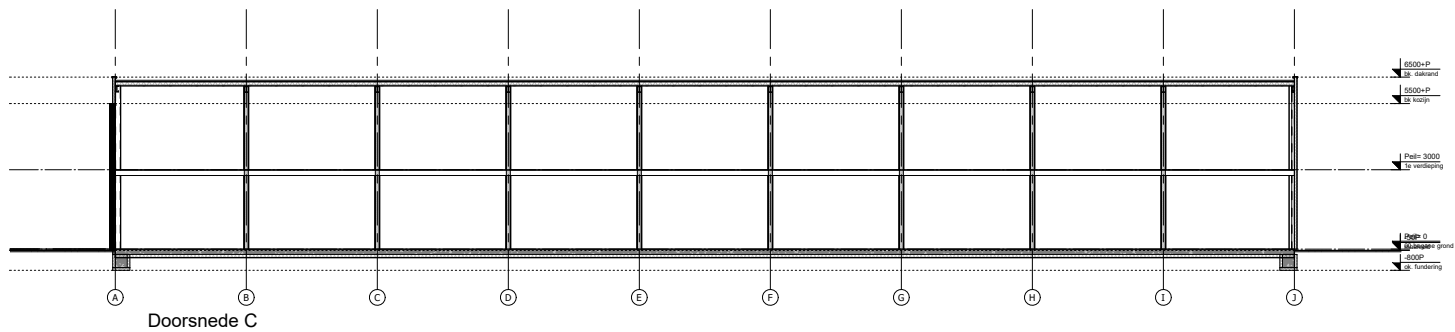
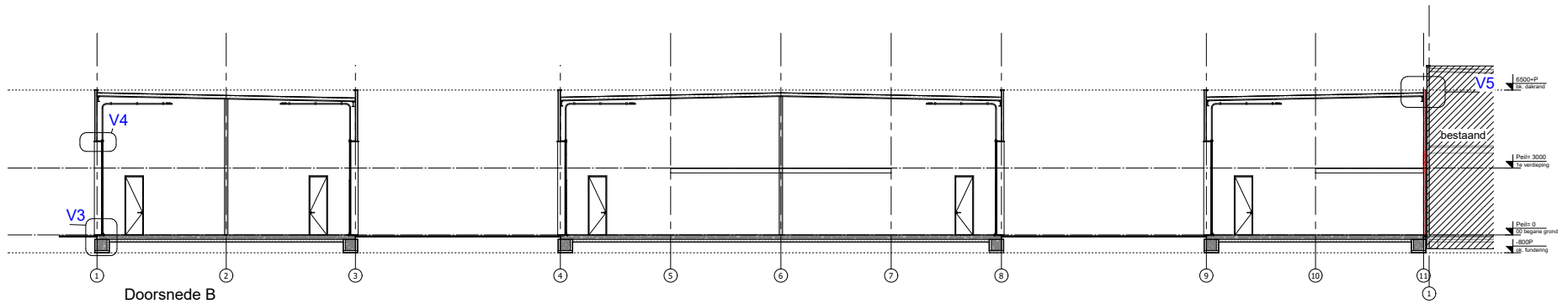
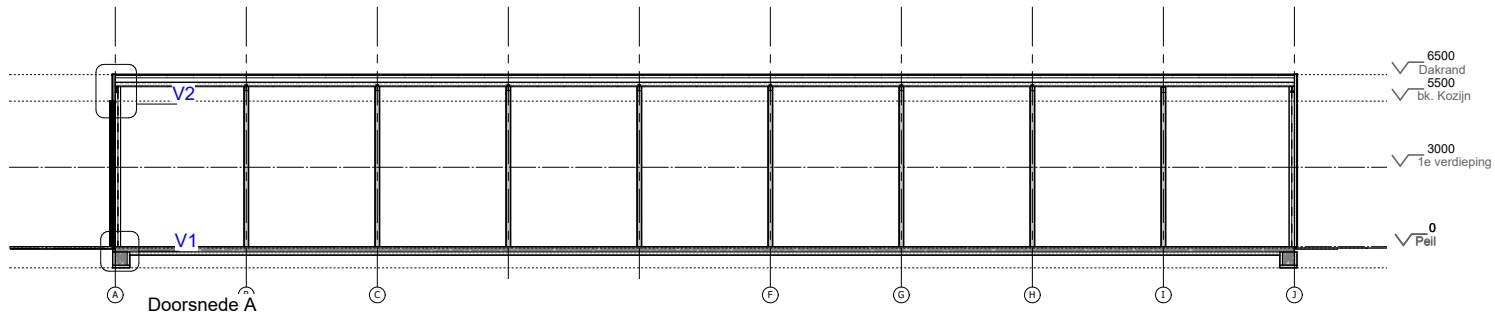
Voorgevel



Zijgevels (5x identiek)



# Doorsnedes



Bouwkundig r









De grootste kopunits beschikken over een buitenterras







9 meter brede rijbaan

Oog voor detail

# Technische omschrijving 1/2

## Peil en uitzetten

Het peil -P- waaruit alle hoogten en diepten worden gemeten, komt overeen met de bovenkant van de begane grondvloer van het gebouw. Dit peil wordt door bouw- en woningtoezicht van de gemeente vastgesteld.

## Grondwerken

De nodige grondwerken worden verricht voor de aanleg van de fundering, leidingen en bestrating. Als aanvulling rond de fundering wordt gebruikt gemaakt van de ter plaatse aanwezige grond.

## Terrein

Buiten de gebouwen en binnen de erfgrans wordt de binnenstraat verhard met een bestrating van antraciet betonklinkers. Patroon, kleur en indeling volgens het nader vast te stellen bestratingsplan. De bestrating wordt opgesloten met trottoir-, inrit- en opsluitbanden. Het gehele terrein binnen de erfgrans wordt voorzien van straatkolken van voldoende capaciteit. Het terrein wordt niet algemeen voorzien van verlichting. Een koper dient deze zelf boven de eigen deur aan te sluiten indien gewenst.

## Fundering

Het gebouw wordt gefundeerd conform berekeningen en tekeningen van de constructeur.

## Begane grondvloer

De begane grondvloer wordt uitgevoerd als een niet geïsoleerde betonvloer met een nuttige belasting van 1.000kg/m<sup>2</sup>. De begane grondvloer wordt monoliet afgewerkt.

## Halve verdiepingsvloer

Zelfstandig staalwerk constructie met daarop houten balklaag met een nuttige belasting van 250kg/m<sup>2</sup>. Casco niet voorzien van ballustrade.

## Binnenwerk

De scheidende wanden worden uitgevoerd als sandwichpaneel.

## Trappen

De trappen naar de halve verdiepingsvloeren worden uitgevoerd als vurenhouten trap.

## Constructie

De staalconstructie wordt gespoten of gepoedercoat in kleur. Kolommen, liggers, windverbanden etc. worden door de constructeur berekend.

Waar vereist door de brandweer wordt een brandvertragende voorziening aangebracht.

## Gevelbekleding

De buitengevels worden uitgevoerd met beplating volgens tekening en detaillering architect.

De kleuren van de gevelmaterialen zijn volgens opgave van de architect. Zetwerken rondom de kozijnen en langs de gevelbekleding wordt uitgevoerd in de kleur volgens opgave architect.

De beplating zal worden uitgevoerd in sandwichpanelen. De isolatiewaarde van de gevelbekleding is met uitzondering van de beglazing minimaal 4,7 m<sup>2</sup> K/W.

## Buitengevelkozijnen, ramen en deuren

Alle buitengevelkozijnen, ramen en deuren worden uitgevoerd als gepoedercoate aluminium profielen in de kleur volgens opgave architect.

De draairichting van de deuren is op de plattegrond aangegeven en de deuren worden met een kruk of knopcilinder bediend. De deuren zijn aan de buitenzijde te openen met een sleutel.

De ventilatie geschiedt indien van toepassing d.m.v. aluminium ventilatieroosters in de gevelkozijnen, gemoffeld in kleur of met de aanwezige draaiende delen in de kozijnen of d.m.v. kunststof ventilatieroosters in de sectionaaldeuren, volgens tekening architect.

De sectionaaldeuren zijn geïsoleerde en elektrische deuren, niet aangesloten. De sectionaaldeuren zijn in kleur gespoten en voorzien van rubber aanslag profielen en een vergrendeling om optillen te voorkomen. De sectionaaldeuren beschikken tevens over een loopdeur.

## Beglazing

In de glasopeningen van de gevelkozijnen, wordt isolerende dubbele beglazing (HR++) toegepast met een U-waarde van minimaal 1,1 W/m<sup>2</sup> K volgend uit EPC berekening. Waar nodig wordt veiligheidsglas aangebracht.

## Dakbedekking

Het dak wordt uitgevoerd met geïsoleerde sandwichpanelen of geïsoleerde stalen dakplaten waar een laag kunststof dakbedekking op wordt aangebracht. De isolatiewaarde is minimaal 6,3 m<sup>2</sup> K/W.

Het afschot van het dak wordt verwerkt in de staalconstructie.

Het dak wordt voorzien van de nodige noodoverlopen, zodat bij extreme weersomstandigheden en verstopping het water buiten het dak geloosd wordt. Het dak is draagkrachtig genoeg voor het plaatsen van uv-panelen.

## Loodgieterswerk

De hemelwaterafvoer is een pvc afvoersysteem, bevestigd op de buitengevel.

Per bedrijfspand is gerekend op één afvoer. De afvoeren worden afgedopt boven de begane grondvloer. De vuilwaterriolering wordt aangesloten op het riool. De aansluitkosten op het riool zijn voor rekening van de verkoper.

## Waterleiding

De waterleiding wordt aangelegd tot in de meterkast. De aansluitkosten en het plaatsen van een meter voor de wateraansluiting zijn voor rekening van de koper.

## Elektrische installatie

De elektra wordt aangelegd tot in de meterkast en afgezekerd op 3 x 25A. De aansluitkosten en het plaatsen van een meter voor de elektra-aansluiting zijn voor rekening van de koper.

## Gasinstallatie

De panden worden zonder gasaansluiting opgeleverd.

Oog voor detail

# Technische omschrijving 2/2

---

## Telecom

De panden worden zonder telecomaansluiting opgeleverd.

## Overige installaties

Eventueel op tekening aangegeven nood- en vluchtwegverlichting, blusmiddelen en rookmelders worden niet toegepast.

## Oplevering

Oplevering van het gekochte is, tenzij anders overeengekomen, in casco bouwkundige staat. De oplevering zal uiterlijk 5 dagen voor daadwerkelijke oplevering door de aannemer gecommuniceerd worden.

De bedrijfspanden voldoen aan de eisen uit het bouwbesluit voor de industriefunctie, en zijn niet beoogd te worden ingericht als kantoorruimte. Indien een gedeelte van de bedrijfspanden voor een andere gebruiksfunctie wordt ingericht kan dit leiden tot het stellen van aanvullende bouwkundige eisen door de gemeente. Deze zijn voor rekening van koper.

De standaard in de bedrijfspanden aangebrachte bouwkundige en brandwerende voorzieningen die worden geëist door de diverse overheidsinstanties gelden slechts in casco bouwkundige staat. Afhankelijk van de bedrijfsvoering van en de inrichting door koper kunnen de betreffende instanties aanvullende eisen stellen, welke voor rekening van koper komen.

Het is geheel de verantwoordelijkheid van koper om - voor de ingebruikname - de definitieve inrichting te laten voldoen aan het Bouwbesluit en overige vigerende wet- en regelgeving. Alle andere eventueel benodigde vergunningen - waaronder de gebruiksvergunning - zullen worden aangevraagd door koper en zijn voor diens rekening.

## Energieprestatiecoëfficiënt

De energieprestatie coëfficiënt (EPC) voor de utiliteitsbouw is per 1 januari 2015 aangescherpt. Gebouwen met een industriefunctie zijn hiervan uitgezonderd en verkoper zal dan ook geen energielabel aanleveren. Wanneer koper kantoorruimte wenst te realiseren dient koper voor het kantoorgedeelte wel aan de EPC eisen te voldoen.

## Garanties

De aannemer geeft de onderstaande garantie:

- 10 jaar op fundering en vloer tegen verzakking;
- 10 jaar op dakbedekking en isolatiepakket tegen lekkage, inclusief alle opstanden e.d.;
- 5 jaar op binnen- en buitenwanden met betrekking tot waterdichtheid en goede hechting van het voegwerk;
- 5 jaar op timmerwerken tegen rotting en delaminatie van plaatmaterialen;
- 1 jaar op kitvoegen, op water- en winddichting en goede hechting;
- 5 jaar op de staalconstructie, op bladders en loslaten van de zinklagen op staalconstructies;
- 1 jaar op schilderwerk, op bladders en loslaten van de verflagen.
- 1 jaar op deuren tegen kromtrekken, op hang- en sluitwerk.
- 1 jaar op alle installaties.

## Opties

Aanvullende opties kunnen tegen meerwerk door de aannemer worden uitgevoerd, mits voldoende animo en de opdracht i.v.m. de voortgang van het bouwproces, tijdig wordt geplaatst.



# Geïnteresseerd?

## Meer informatie?

Heeft u interesse of wilt u meer informatie ontvangen omtrent de mogelijkheden?

Neem dan contact op met onze makelaars.

Wij staan u graag te woord!

### Architect



**AGBvanDIJK**  
0318 - 550 358  
info@agbvandijk.nl  
www.agbvandijk.nl

### Makelaar



**Faasse & Fermont makelaars**  
0118 - 727 000  
info@faasse-fermont.nl  
www.faasse-fermont.nl

### Ontwikkelaar



**Zeeland Projecten**