



TE KOOP

Basicweg 15 M 82, Amersfoort



PROJECTINFORMATIE

Basicweg 15 M 82, Amersfoort

ONLINE
BEDRIJFS
MAKELAAR

Garagebox, Basicweg15, box M82, Bedrijventerrein “De Hoef”, Amersfoort

Oppervlakte

Box is type 1C nr 15-M82, 2e verdieping, circa 21 m2.

Ligging en bereikbaarheid

- Gelegen op kantoor- en bedrijventerrein “De Hoef” Amersfoort.
- Uitstekende bereikbaarheid per auto/vrachtwagen vanaf A1 en A28.
- Station Amersfoort-Schothorst 5 min. fietsen.

Parkeren

Parkeerplaatsen aanwezig in directe omgeving.

Bestemmingsplan

Zie bestemmingplan.

Opleveringsniveau

- Stroom en verlichting via zonnecellen.
- Water en toilet op park aanwezig.
- Eigen postbus.
- Park omgeven door hekwerk en bewaking.
- Periodiek onderhoud door VVE.
- Ruime personen/goederenlift aanwezig.

PROJECTINFORMATIE

Basicweg 15 M 82, Amersfoort



ONLINE
BEDRIJFS
MAKELAAR

Koopcondities

Koopprijs: € 32.500,- K.K. excl. BTW

Aanvaarding: per direct.

Is er BTW van toepassing: ja.

Zekerheidstelling: Waarborgsom of bankgarantie van 10% van de koopsom. De koper dient deze 2 weken ná het vervallen van de ontbindende voorwaarden bij de desbetreffende notaris te deponeren.

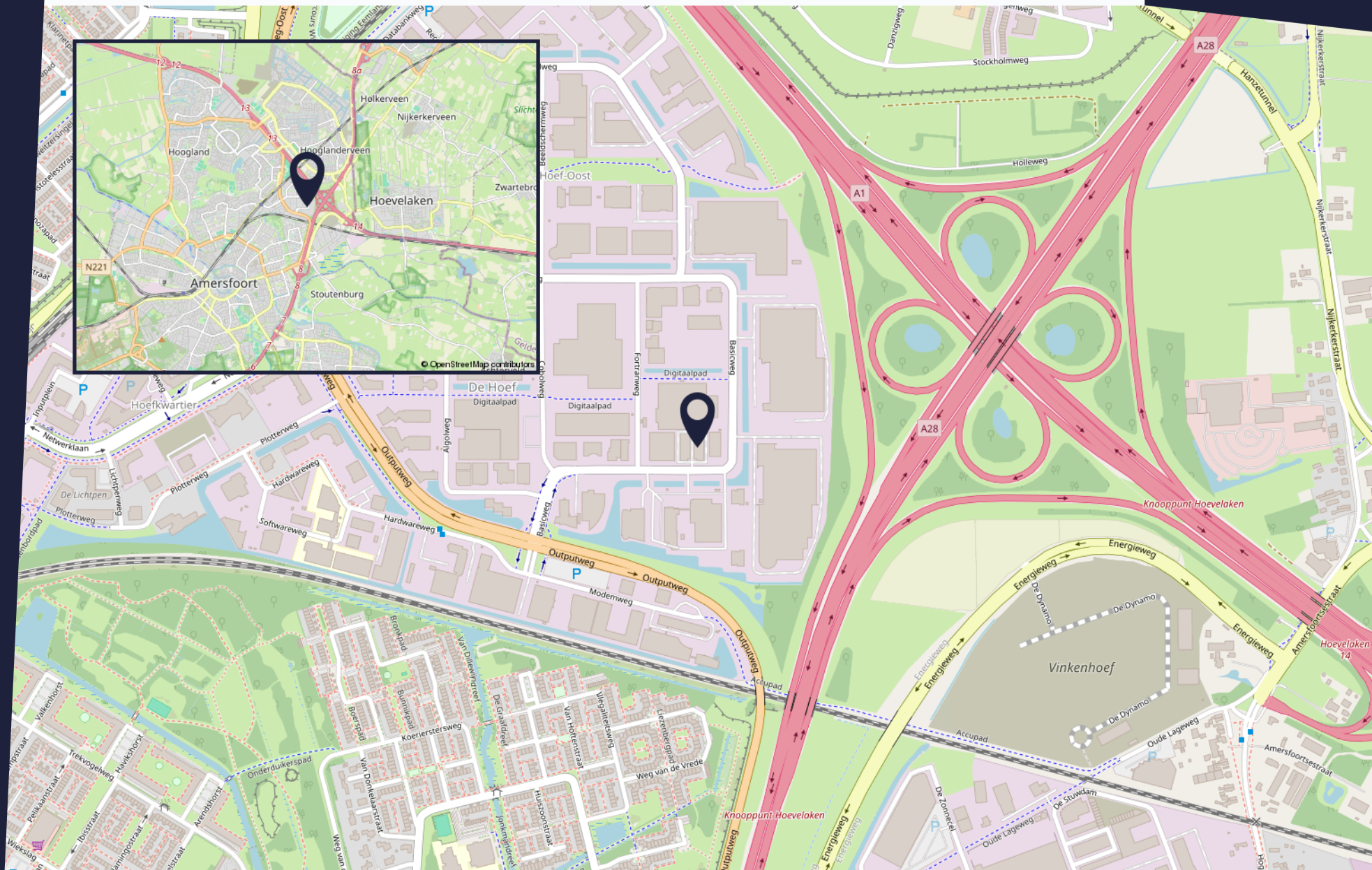
Goedkeuring

Het bovenstaande is onder finaal voorbehoud van de eigenaar.

LIGGING EN BEREIKBAARHEID

Basicweg 15 M 82, Amersfoort

ONLINE
BEDRIJFS
MAKELAAR



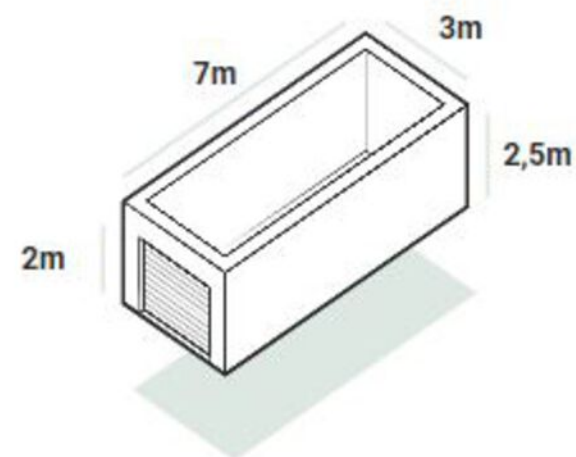
PLATTEGROND

Basicweg 15 M 82, Amersfoort

ONLINE
BEDRIJFS
MAKELAAR

Specificaties

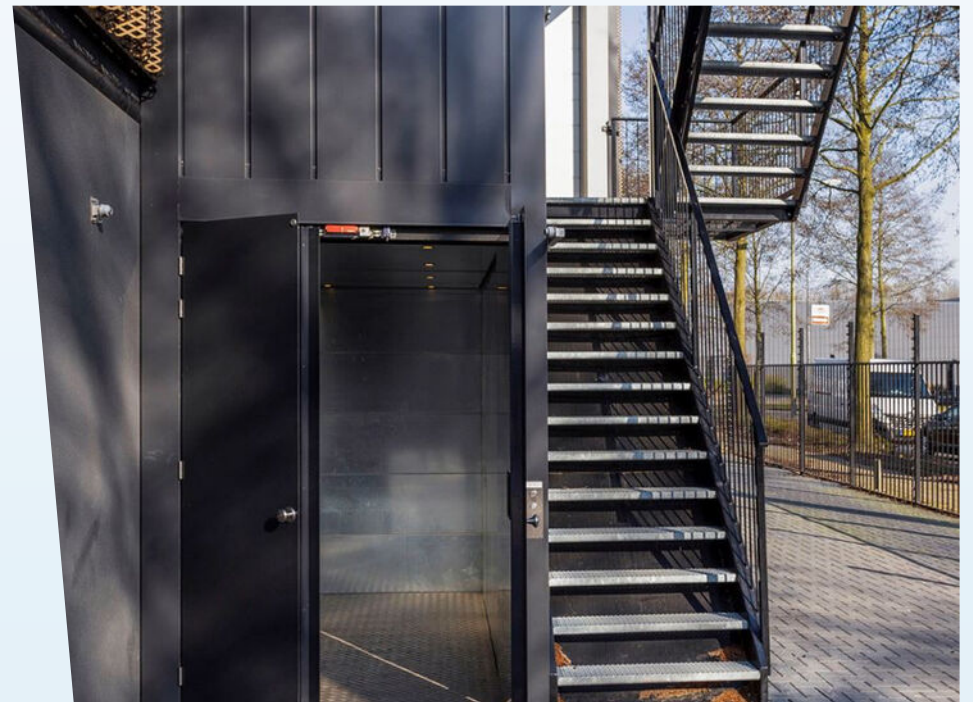
Oppervlakte	21m ²
Lengte	7m
Doorrijhoogte	2m
Inhoud	52,5m ³
Breedte	3m
Hoogte	2,5m



FOTOREPORTAGE

Basicweg 15 M 82, Amersfoort





FOTOREPORTAGE

Basicweg 15 M 82, Amersfoort



ALGEMENE INFORMATIE

Hoe werkt het huren of kopen?

Hoe bezichtig ik een bedrijfspand?

Om u een zo goed mogelijk beeld te geven van het bedrijfspand, vinden wij het belangrijk dat de eigenaar de bezichtiging zelf begeleidt. Daarom vragen wij de eigenaar om contact met u op te nemen voor het maken van een afspraak. Omdat de eigenaar niet gebonden is aan kantoor tijden kunnen bezichtigingen ook vaak 's avonds of in het weekend plaatsvinden.

Vraag een bezichtiging aan via:

- Een contactaanvraag via een aanbodsites
- Telefoonnummer: 085-020 1028
- E-mail: info@onlinebedrijfsmakelaar.nl
- www.onlinebedrijfsmakelaar.nl

Overige documentatie

Vaak is er extra documentatie van het pand beschikbaar, bijvoorbeeld stukken van de Vereniging van Eigenaren, het actuele bestemmingsplan, kadastrale gegevens en plattegronden. Wilt u deze documenten inzien, neem dan contact op met de Online Bedrijfsmakelaar.

Hoe breng ik een bod uit?

Wanneer het voorstel per mail of telefonisch bij ons binnenkomt, nemen wij direct contact op met de eigenaar. De eigenaar zal uw voorstel accepteren, een tegenvoorstel uitbrengen of uw voorstel afwijzen.

Breng uw bod uit via:

- Rechtstreeks aan de eigenaar na of tijdens de bezichtiging
- Telefoonnummer: 085-020 1028
- E-mail: info@onlinebedrijfsmakelaar.nl
- www.onlinebedrijfsmakelaar.nl

Zelf uw bedrijfspand verhuren of verkopen?

De Online Bedrijfsmakelaar is de moderne manier om uw bedrijfspand te verhuren of verkopen op alle grote aanbodsites, met begeleiding van een NVM-bedrijfsmakelaar, voor een vast éénmalig tarief. U doet zelf de bezichtiging, wij de rest!

PLAN DIRECT EEN BEZICHTIGING!

Of heeft u nog vragen? Wij helpen u graag.



**ONLINE
BEDRIJFS
MAKELAAR**

Mocht u een vrijblijvende bezichtiging willen inplannen of mocht u naar aanleiding van deze brochure, de van deze brochure deel uitmakende bijlagen of anderszins in verband met dit object vragen of opmerkingen hebben, neemt u dan contact met ons op.

Onze contactgegevens

Online Bedrijfsmakelaar
Lange Voren 16c
5521 DD Eersel

T 085- 020 1028
E info@onlinebedrijfsmakelaar.nl
I www.onlinebedrijfsmakelaar.nl

Disclaimer

Ondanks dat deze brochure en de daarvan deel uitmakende bijlagen met de grootst mogelijke zorgvuldigheid zijn samengesteld kunnen aan de inhoud daarvan geen rechten worden ontleend. Deze brochure en de daarvan deel uitmakende bijlagen zijn uitsluitend bedoeld om te informeren en uit te nodigen tot het doen van een aanbod.

Door aanvaarding van de vermelde condities komt geen overeenkomst tot stand en worden onze opdrachtgevers en de Online Bedrijfsmakelaar B.V. niet gebonden. Een overeenkomst komt slechts tot stand door aanvaarding van alle essentiële en ondergeschikte punten van een aanbod. De totstandkoming van een overeenkomst blijkt uitsluitend uit een schriftelijke kennisgeving door de Online Bedrijfsmakelaar B.V. en/of haar opdrachtgever.



**ONLINE
BEDRIJFS
MAKELAAR**

Lange Voren 16C

5521 DD Eersel

085 020 1028

info@onlinebedrijfsmakelaar.nl

onlinebedrijfsmakelaar.nl