



**ONLINE
BEDRIJFS
MAKELAAR**

TE HUUR

Xenonweg 3 61, Amersfoort



PROJECTINFORMATIE

Xenonweg 3 61, Amersfoort

ONLINE
BEDRIJFS
MAKELAAR

Garagebox te huur op de eerste verdieping van Garagepark Amersfoort de Isselt.

BOX:

- Oppervlakte 15 m² (5,00 X 3,00)
- Inhoud 5,00 X 3,00 X 2,50 (37,5 m³)
- Doorrijhoogte 2,50
- 1e verdieping
- 4 stroompunten
- Verlichting
- Eigen electrameter
- Eigen brievenbus en huisnummer (te gebruiken als vestigingsadres)
- Brand- en inbraakbeveiliging
- Voorzien van zonnepanelen

Park:

- Sanitaire ruimte
- Parkbeheerder
- 24/7 toegang middels Keytag
- Veilig door hekwerk met stroomschok beveiliging
- 24/7 camera toezicht met meldkamer
- Ruime goederenlift (2000 KG)

PROJECTINFORMATIE

Xenonweg 3 61, Amersfoort

ONLINE
BEDRIJFS
MAKELAAR

Toegankelijke opslag- en werkruimte:

- 24/7 toegang met persoonlijke keytag en stroom en verlichting in de box (geen of zeer lage kosten door zonnepanelen).

Park en de boxen zijn zeer goed beveiligd (BORG-2):

- Hoog hekwerk rondom het park met stroomschok beveiliging, 24-uurs camerabewaking met aansluiting op meldkamer en brand- en inbraakbeveiliging per box.

Veel extra faciliteiten op het park:

- Eigen postbus, sanitaire voorziening en parkbeheer (onderhoud en controle) door VvE.

Uitstekend bereikbaar:

- Dichtbij woonkernen en belangrijke uitvals- en snelwegen.

Oppervlakte

Circa. 15 m²

Ligging en bereikbaarheid

GaragePark Amersfoort de Isselt is gevestigd op bedrijventerrein De Isselt in Amersfoort. Het park ligt vlakbij de N199 waarmee je voldoende aansluitingen hebt naar steden als Utrecht en Hilversum. De garageboxen zijn 24/7 toegankelijk, extreem veilig en zowel te gebruiken als opslag, werk- of bedrijfsruimte. Multifunctioneel dus!

PROJECTINFORMATIE

Xenonweg 3 61, Amersfoort

**ONLINE
BEDRIJFS
MAKELAAR**

Huurcondities

Huurprijs: € 169,- per maand excl. BTW.

Huurtermijn: In overleg, minimaal 1 jaar.

Servicekosten: In overleg.

Aanvaarding: Direct.

Opzegtermijn: 3 maanden.

Zekerheidstelling: Waarborgsom: ter grootte van een bedrag van € 500,-.

Huurindexering: Jaarlijks overeenkomstig het maand prijsindexcijfer volgens het consumentenprijsindexcijfer (CPI) reeks CPI alle huishoudens (2015=100) gepubliceerd door het Centraal Bureau voor de Statistiek (CBS). De huurprijs zal nimmer minder bedragen dan de huurprijs van het voorafgaande jaar. Indexatie voor het eerst 12 maanden na huur ingangsdatum en zo vervolgens jaarlijks.

BTW: Ja, is van toepassing.

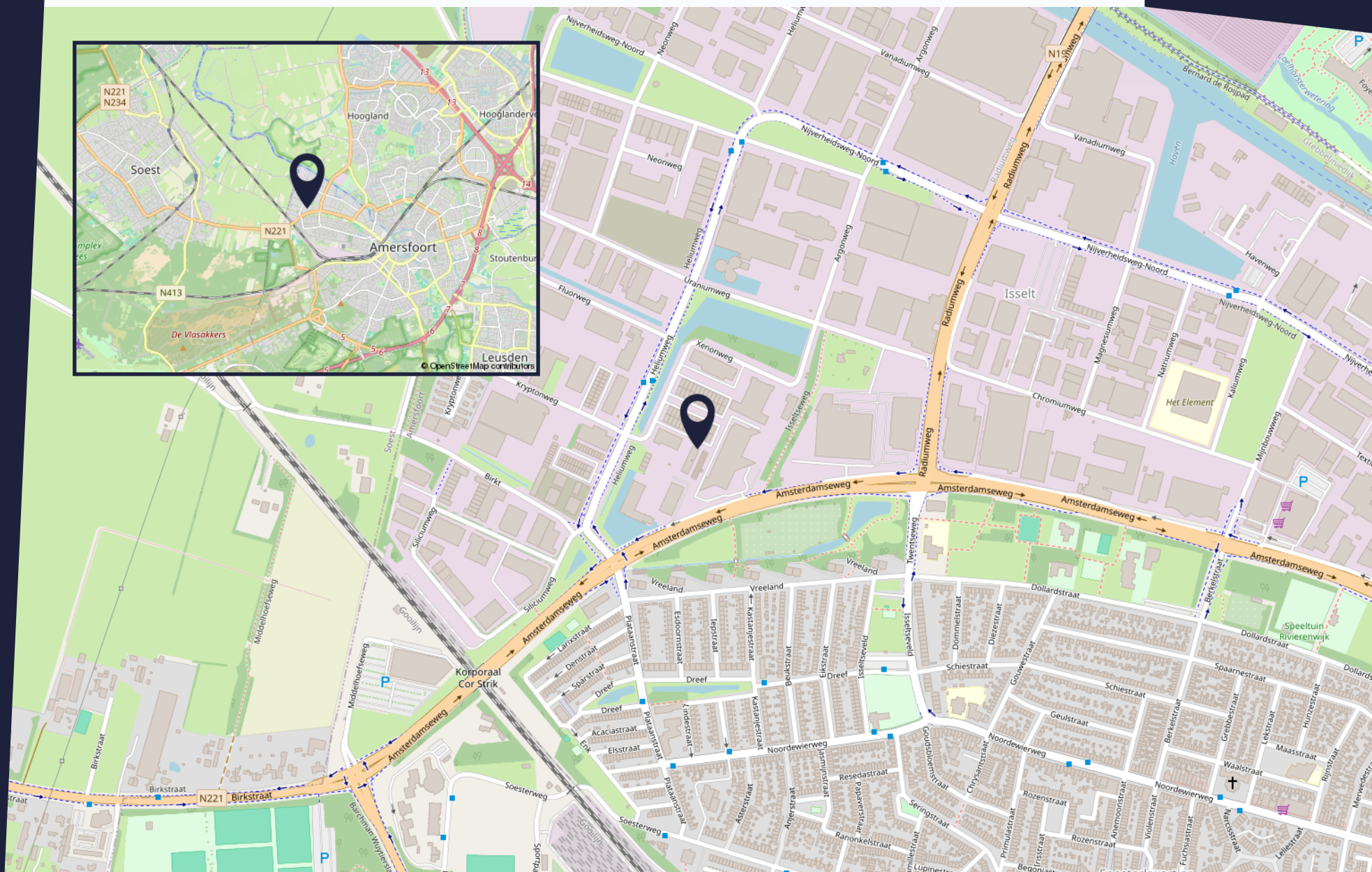
Goedkeuring

Het bovenstaande is onder finaal voorbehoud van de eigenaar.

LIGGING EN BEREIKBAARHEID

Xenonweg 3 61, Amersfoort

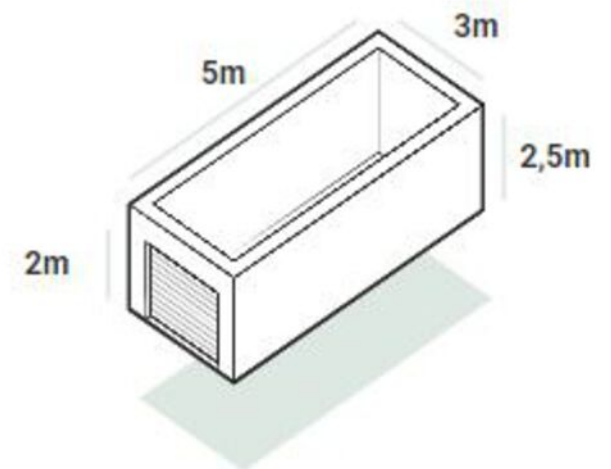
ONLINE
BEDRIJFS
MAKELAAR



Xenonweg 3 61, Amersfoort

Specificaties

Oppervlakte	15m ²
Lengte	5m
Doorrijhoogte	2m
Inhoud	37,5m ³
Breedte	3m
Hoogte	2,5m



ONLINE
BEDRIJFS
MAKELAAR

FOTOREPORTAGE

Xenonweg 3 61, Amersfoort





FOTOREPORTAGE

Xenonweg 3 61, Amersfoort



ALGEMENE INFORMATIE

Hoe werkt het huren of kopen?

Hoe bezichtig ik een bedrijfspand?

Om u een zo goed mogelijk beeld te geven van het bedrijfspand, vinden wij het belangrijk dat de eigenaar de bezichtiging zelf begeleidt. Daarom vragen wij de eigenaar om contact met u op te nemen voor het maken van een afspraak. Omdat de eigenaar niet gebonden is aan kantoor tijden kunnen bezichtigingen ook vaak 's avonds of in het weekend plaatsvinden.

Vraag een bezichtiging aan via:

- Een contactaanvraag via een aanbodsites
- Telefoonnummer: 085-020 1028
- E-mail: info@onlinebedrijfsmakelaar.nl
- www.onlinebedrijfsmakelaar.nl

Overige documentatie

Vaak is er extra documentatie van het pand beschikbaar, bijvoorbeeld stukken van de Vereniging van Eigenaren, het actuele bestemmingsplan, kadastrale gegevens en plattegronden. Wilt u deze documenten inzien, neem dan contact op met de Online Bedrijfsmakelaar.

Hoe breng ik een bod uit?

Wanneer het voorstel per mail of telefonisch bij ons binnenkomt, nemen wij direct contact op met de eigenaar. De eigenaar zal uw voorstel accepteren, een tegenvoorstel uitbrengen of uw voorstel afwijzen.

Breng uw bod uit via:

- Rechtstreeks aan de eigenaar na of tijdens de bezichtiging
- Telefoonnummer: 085-020 1028
- E-mail: info@onlinebedrijfsmakelaar.nl
- www.onlinebedrijfsmakelaar.nl

Zelf uw bedrijfspand verhuren of verkopen?

De Online Bedrijfsmakelaar is de moderne manier om uw bedrijfspand te verhuren of verkopen op alle grote aanbodsites, met begeleiding van een NVM-bedrijfsmakelaar, voor een vast éénmalig tarief. U doet zelf de bezichtiging, wij de rest!

PLAN DIRECT EEN BEZICHTIGING!

Of heeft u nog vragen? Wij helpen u graag.



**ONLINE
BEDRIJFS
MAKELAAR**

Mocht u een vrijblijvende bezichtiging willen inplannen of mocht u naar aanleiding van deze brochure, de van deze brochure deel uitmakende bijlagen of anderszins in verband met dit object vragen of opmerkingen hebben, neemt u dan contact met ons op.

Onze contactgegevens

Online Bedrijfsmakelaar
Lange Voren 16c
5521 DD Eersel

T 085- 020 1028
E info@onlinebedrijfsmakelaar.nl
I www.onlinebedrijfsmakelaar.nl

Disclaimer

Ondanks dat deze brochure en de daarvan deel uitmakende bijlagen met de grootst mogelijke zorgvuldigheid zijn samengesteld kunnen aan de inhoud daarvan geen rechten worden ontleend. Deze brochure en de daarvan deel uitmakende bijlagen zijn uitsluitend bedoeld om te informeren en uit te nodigen tot het doen van een aanbod.

Door aanvaarding van de vermelde condities komt geen overeenkomst tot stand en worden onze opdrachtgevers en de Online Bedrijfsmakelaar B.V. niet gebonden. Een overeenkomst komt slechts tot stand door aanvaarding van alle essentiële en ondergeschikte punten van een aanbod. De totstandkoming van een overeenkomst blijkt uitsluitend uit een schriftelijke kennisgeving door de Online Bedrijfsmakelaar B.V. en/of haar opdrachtgever.



**ONLINE
BEDRIJFS
MAKELAAR**

Lange Voren 16C

5521 DD Eersel

085 020 1028

info@onlinebedrijfsmakelaar.nl

onlinebedrijfsmakelaar.nl